



### 吹亮吹灭 蜡烛灯 IC

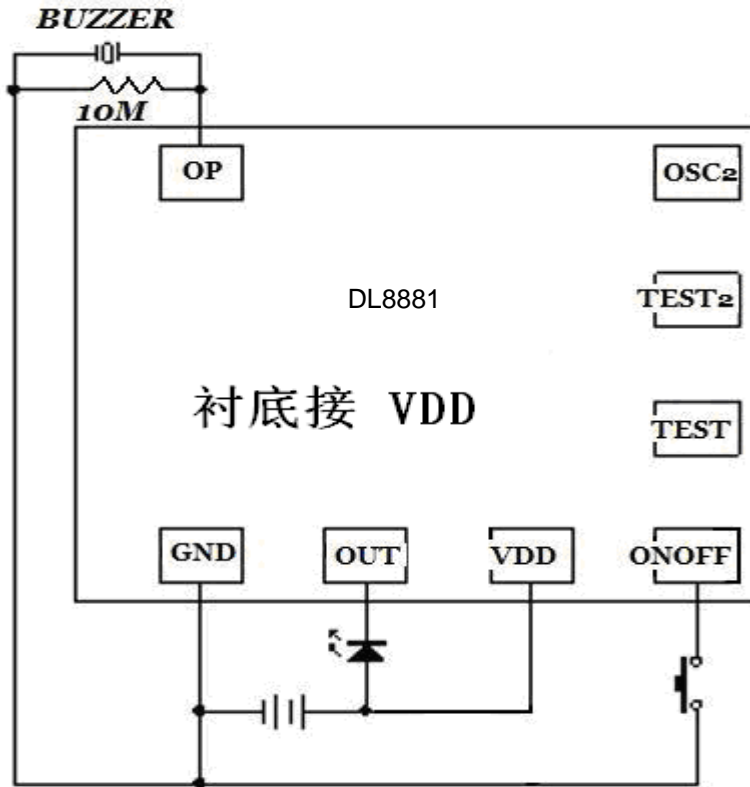
#### 一、功能描述

- 1、产品采用 CMOS 工艺，自身功耗低。工作电压宽，抗干扰能力强。
- 2、吹亮吹灭，也可按键控制，上电亮。

#### 二、电特性

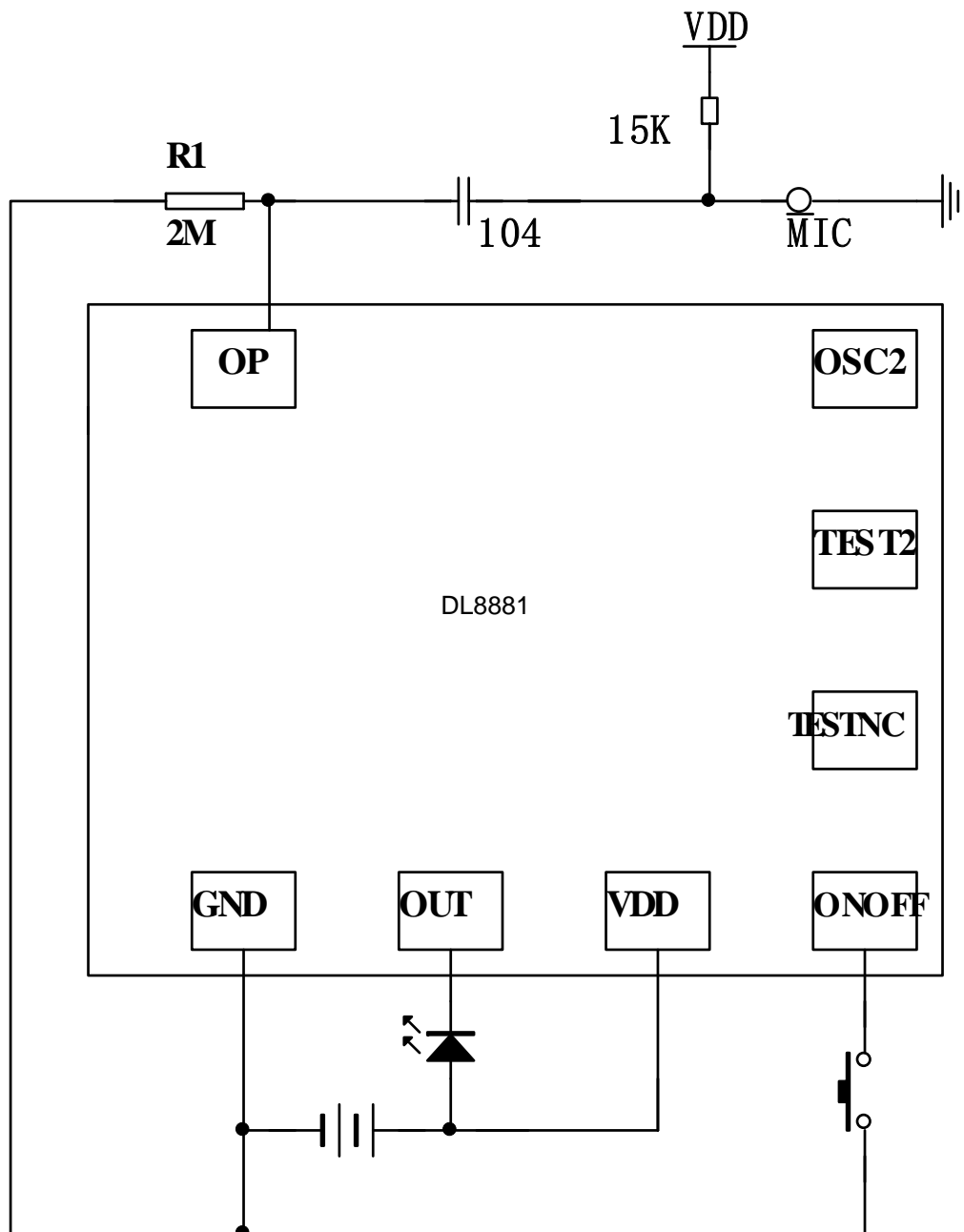
Characteristics	Sym	Min	Typ	Max	Unit	Remarks
工作电压	Vdd	2.2	3	5	V	
工作电流	Iop			200	μA	No load
静态电流	I <sub>sb</sub>			10	μA	No load
LED 推动电流	I <sub>ol</sub>	25			mA	V <sub>dd</sub> =3V, V <sub>ds</sub> =1.2V
振荡频率	Fosc		180		KHz	±15%
工作温度	Temp	0	25	60	°C	

#### 三、参考电路图



#### 四、PIN 脚功能描述

脚位	I/O	状态	功能说明
GND			电源负极
OUT			LED 输出脚
VDD			电源正极
ONOFF			按键
TEST			测试脚
TEST2			测试脚
OSC2			测试脚
OP			声控输入



注：**15K** 电阻调大可以加大灵敏度，还有 **C104** 加大（如改成 **C474**）也可以加大灵敏度，